

**Кольца резиновые для пожарной соединительной  
арматуры**

**ТУ 2531-006-16894637-2016**

**ПАСПОРТ**  
**Руководство по эксплуатации**

**2017 г.**

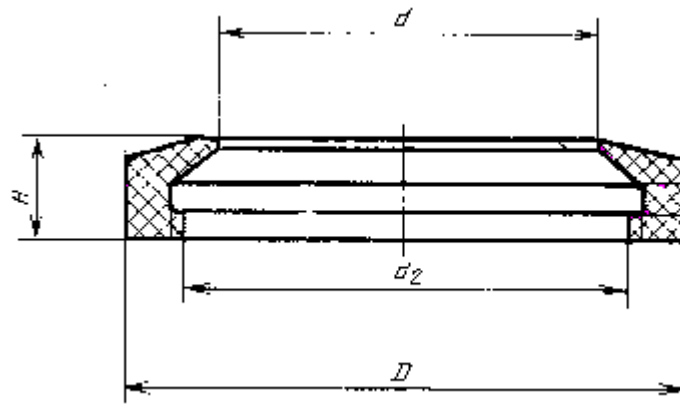
## 1. НАЗНАЧЕНИЕ ИЗДЕЛИЯ.

Резиновые кольца для пожарной соединительной арматуры обеспечивают работу узла уплотнения в воде, слабых растворах кислот и щелочей (с массовой долей до 10%) в интервале температур от минус 60 до 55°C, при давлении: в напорных линиях—до 1,96 МПа (20 кгс/см<sup>2</sup>);

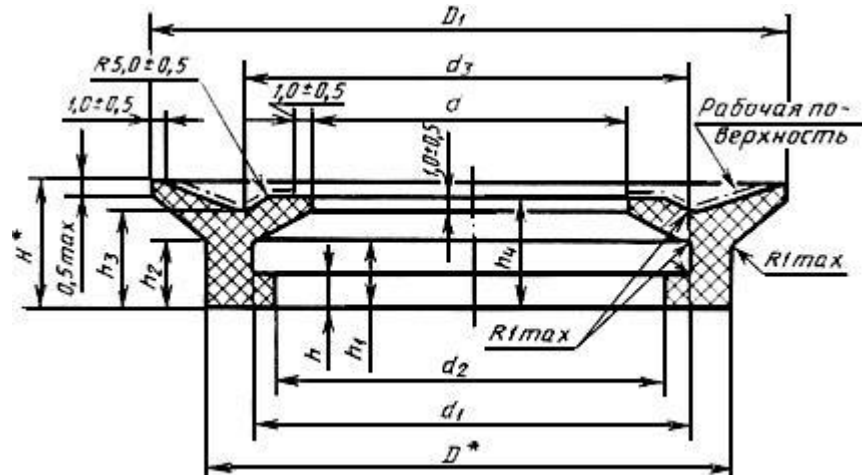
## 2. ТЕХНИЧЕСКИЕ ХАРАКТЕРИСТИКИ.

Типоразмер	Значение по ТУ			
	D, мм	d <sub>2</sub> , мм	H, мм	d, мм
КВ 25	32	22	6	19
КН 50	61,5	48	7	46
КН 65 (70)	76,5	64	10	60
КН 80	87,0	74	11	70
КВ 80	87,0	72	11	65
КВ 100	107,0	95	11	88
КВ 125	133,0	120	12	113
КН 150	162,0	144	12	140

Кольцо типа КН



Кольцо типа КВ



### **3. СОСТАВ ИЗДЕЛИЯ И КОМПЛЕКТ ПОСТАВКИ**

3.1. Каждая партия соединительных головок сопровождается паспортом, объединенным с техническим описанием и инструкцией по эксплуатации.

3.2. Упаковка стволов производится в контейнеры или тару другого типа, обеспечивающую защиту изделий от механических повреждений при хранении и транспортировании.

### **4. ТЕХНИЧЕСКОЕ ОБСЛУЖИВАНИЕ.**

4.1. При хранении (транспортировании) при температуре от 0 до минус 25°C кольца перед установкой в узел выдерживают при температуре  $(23\pm 2)^\circ\text{C}$  не менее 24 ч, при хранении (транспортировании) при температуре ниже минус 25°C—не менее 72 ч.

4.2. Монтаж колец—по ГОСТ 2217.

4.3. В качестве монтажной смазки используют глицерин по ГОСТ 6823, силиконовые смазки по ГОСТ 13032. Не допускается применять смазки на основе нефтепродуктов.

### **5. ГАРАНТИЙНЫЕ ОБЯЗАТЕЛЬСТВА**

5.1. Фирма – изготовитель гарантирует соответствие колец требованиям ТУ при соблюдении потребителем условий эксплуатации, транспортирования и хранения.

5.2. Гарантийный срок устанавливается 5 лет со дня изготовления.

5.3. Гарантийный срок эксплуатации — 4 года со дня монтажа в пожарную арматуру и пределах гарантийного срока хранения.